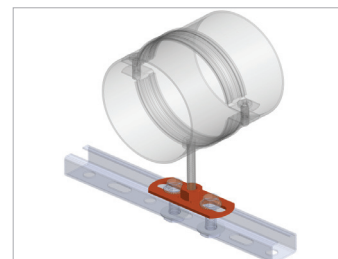
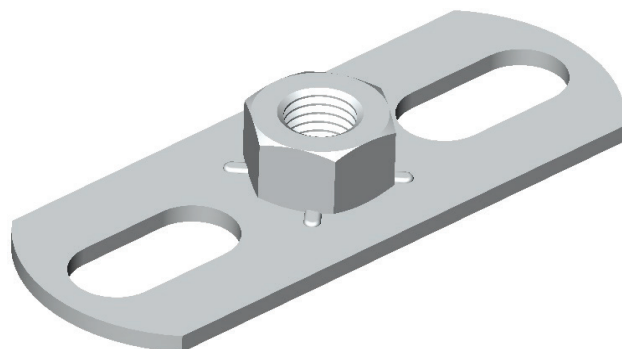


PG Пластина с гайкой



ОПИСАНИЕ

Свойства и преимущества

- Используется в качестве элемента неподвижной опоры
- Удобный и легкий монтаж
- Овальные отверстия для простоты регулировки крепления
- Монтаж различных инженерных и коммуникационных систем

МАТЕРИАЛ

Сталь

Исполнение

1 ВАР. Гальваническое цинкование
ГОСТ 9.301-86

2 ВАР. Термодиффузионное цинкование
по 4-му классу ГОСТ Р 9.316-2006,
НЕ МЕНЕЕ 192 ЧАСОВ В СОЛЯНОМ ТУМАНЕ

КАТЕГОРИИ РАЗМЕЩЕНИЯ

1 ВАР. Внутри помещений

2 ВАР. Внутри и снаружи помещений

Артикул Исполнение 1	Артикул Исполнение 2	M (мм)	S (мм)	кг/шт	Уп. min
PG-8	PG-8-HD	8	2,5	0,072	1
PG-10	PG-10-HD	10	2,5	0,072	1
PG-12	PG-12-HD	12	2,5	0,077	1
PG-14	PG-14-HD	14	2,5	0,080	1
PG-16	PG-16-HD	16	2,5	0,085	1

